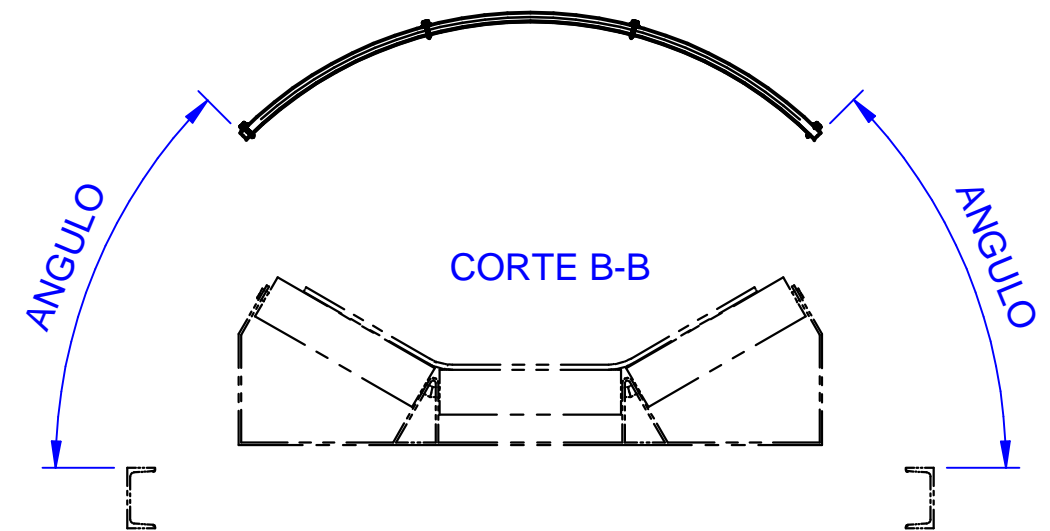
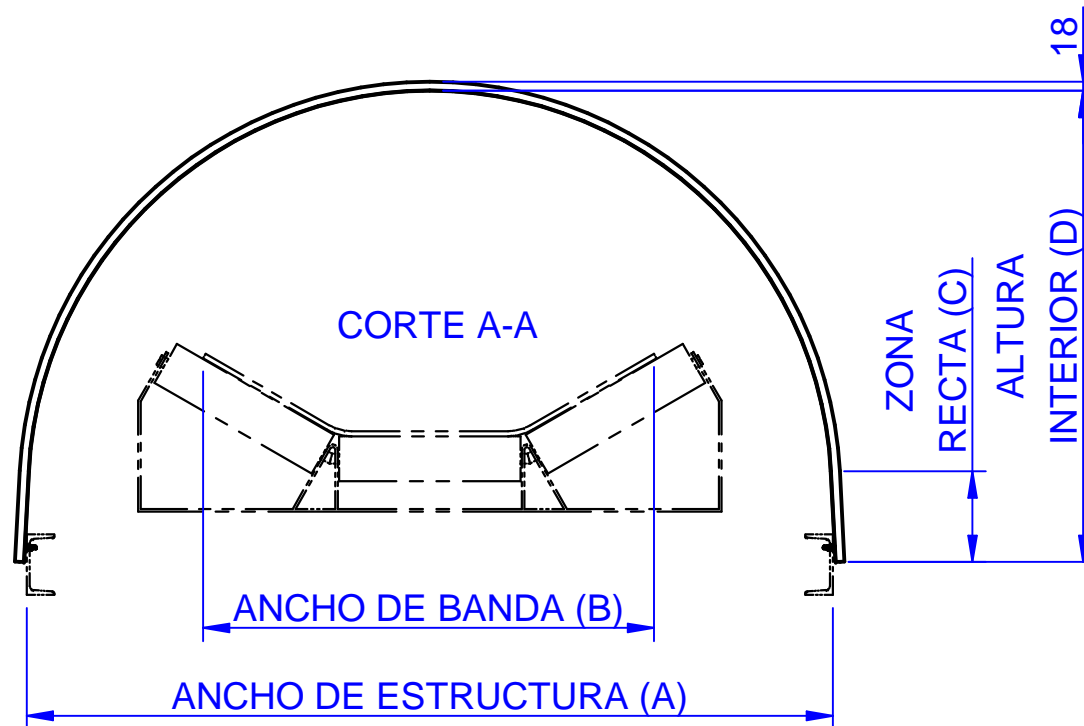
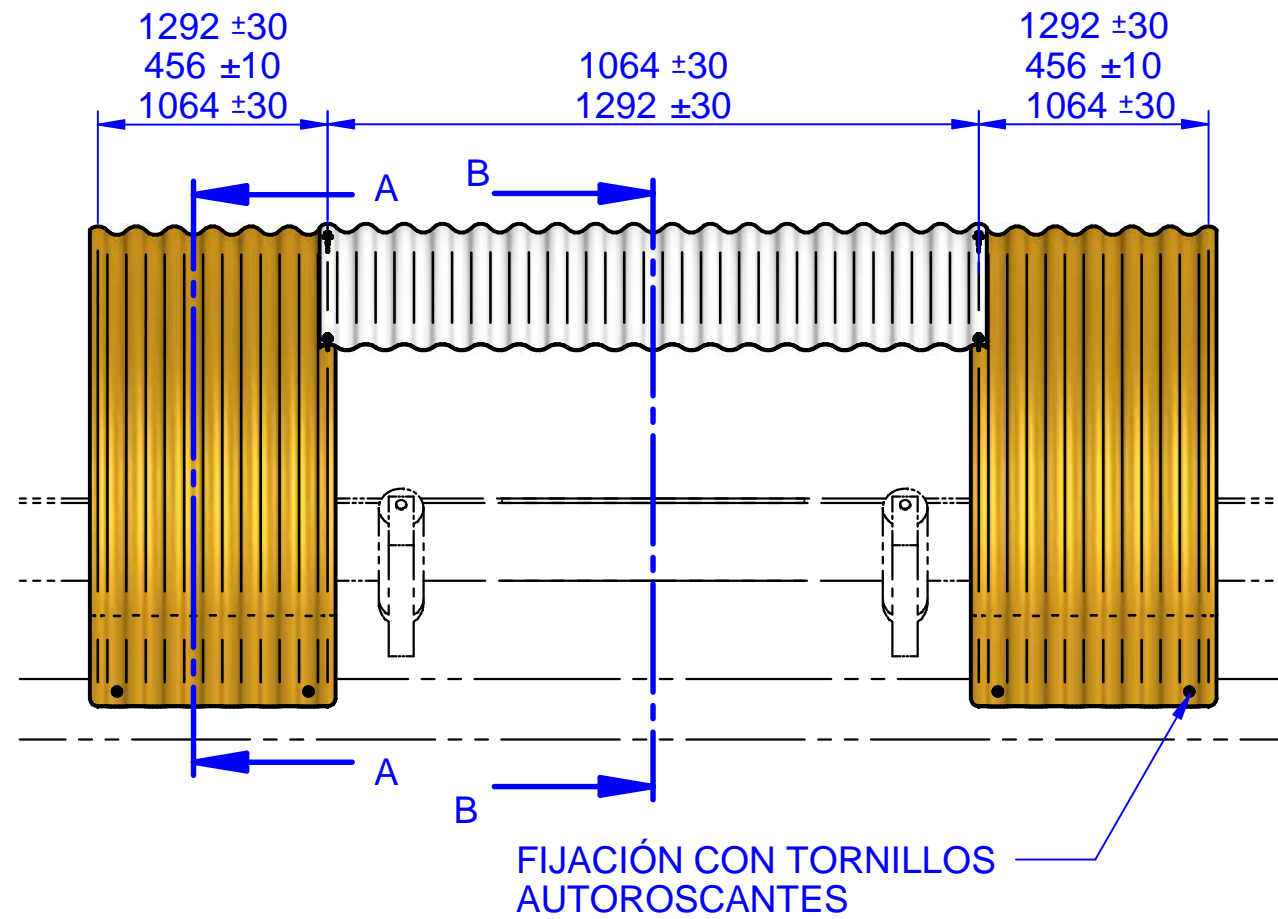


Espesor de la chapa 0.6mm
y 1.2mm. en los bordes.



TOLERANCIAS NO ESPECIFICADAS

COTAS		ANGULOS	
()	: ±2.00	0°	: ±02' 00"
X.	: ±0.50	0° 0'	: ±00' 30"
X.0	: ±0.25	0° 0' 0"	: ±00' 03"
X.00	: ±0.08		
X.000	: ±0.02		

DIBUJO CAD. MODIFICAR SÓLO EN SISTEMA CAD

ESTE PLANO ES PROPIEDAD DE **CAPOTEX**.
PROHIBIDO COPIARLO O REPRODUCIRLO
SIN AUTORIZACIÓN PREVIA

ESCALA /

PROYECTADO	DIBUJADO	COMPROBADO	HOJA 1 DE 4	FORMATO
FECHA			ME	EUR
FIRMA	M. MATILLA	J.SAURA		

DESIGNACION

CAPOTAJE BERLIN CLASSIC
(VISIÓN GENERAL)

PLANO NUMERO

ARCHIVO CAD

CAPOTAJE BERLIN REV. C.dft