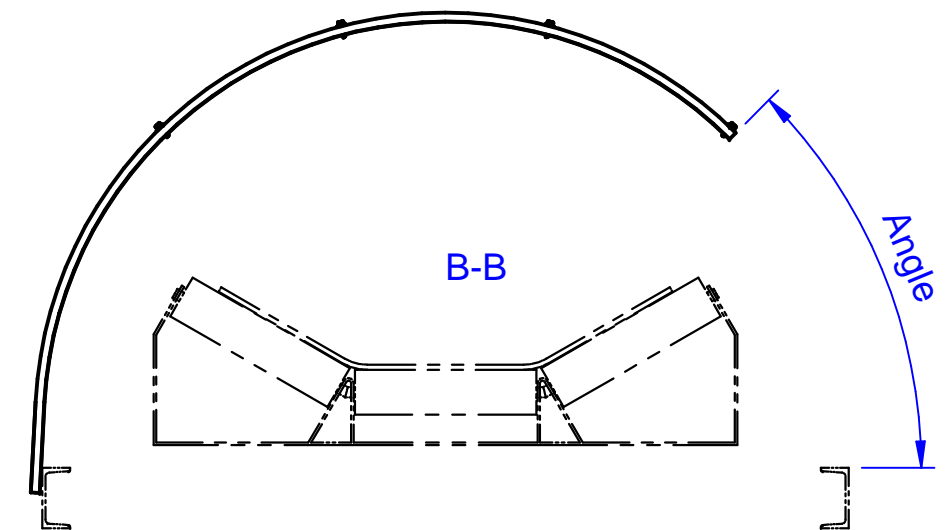
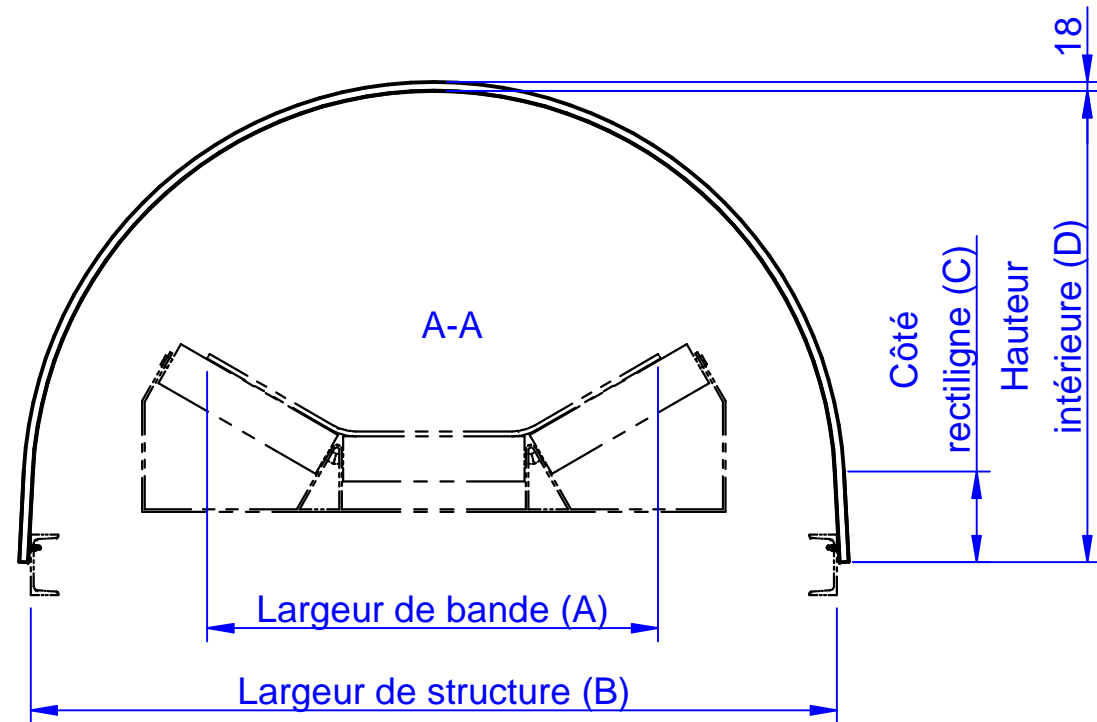
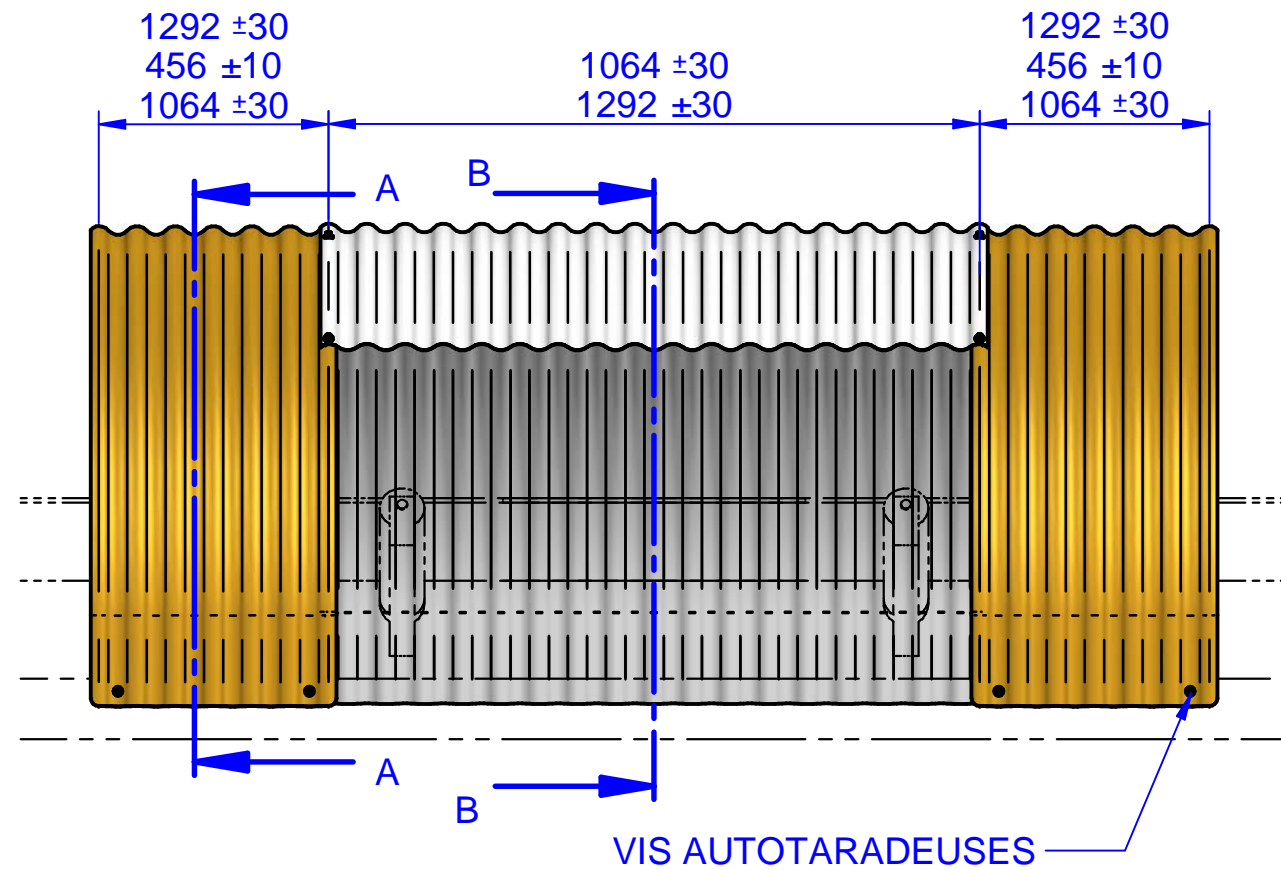


Epaisseur de la tôle 0.6 mm. et 1,2 mm. pour les bords.



TOLÉRANCES NON SPÉCIFIÉES

DIMENSIONS		ANGLE	
()	: ±2.00	0°	: ±02' 00"
X.	: ±0.50	0° 0'	: ±00' 30"
X.0	: ±0.25	0° 0' 0"	: ±00' 03"
X.00	: ±0.08		
X.000	: ±0.02		

DESSIN CAD. MODIFIER UNIQUEMENT AVEC LE SYSTÈME CAD.

CE CROQUIS EST LA PROPRIÉTÉ DE CAPOTEX.
INTERDICTION DE COPIER OU REPRODUIRE SANS
AUTORISATION PRÉALABLE.

ÉCHELLE /	PROJÉTÉ	DESSINÉ	VÉRIFIÉ	FEUILLE 4 / 4	FORMAT
DATE				ME	EUR
SIGNATURE	M. MATILLA		J.SAURA		A3

DÉNOMINATION

CAPOT CLASSIQUE DURBAN
(VUE D'ENSEMBLE)

REFERENCE CROQUIS

FICHER CAD

CAPOTAJE DURBAN REV.C.dft