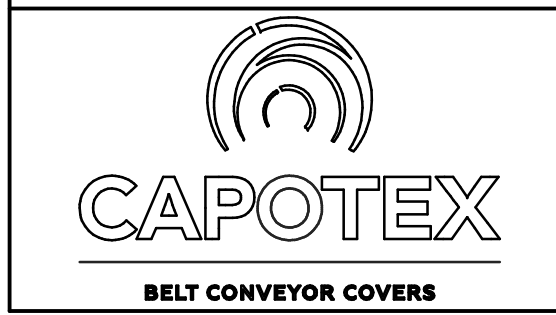
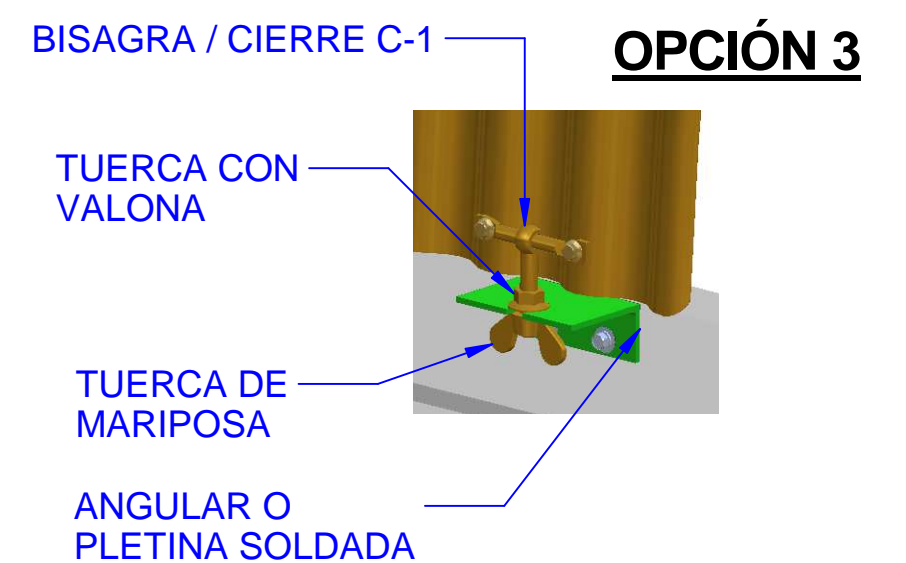
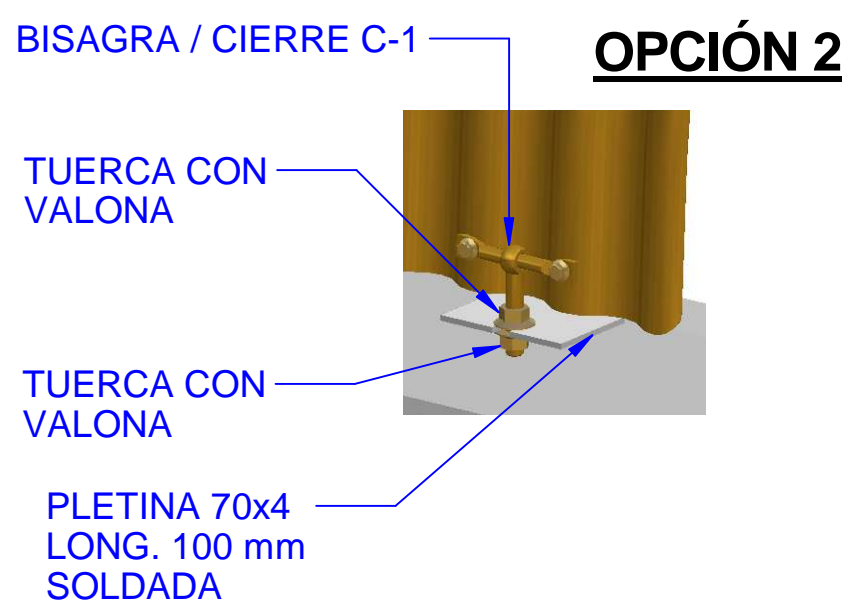
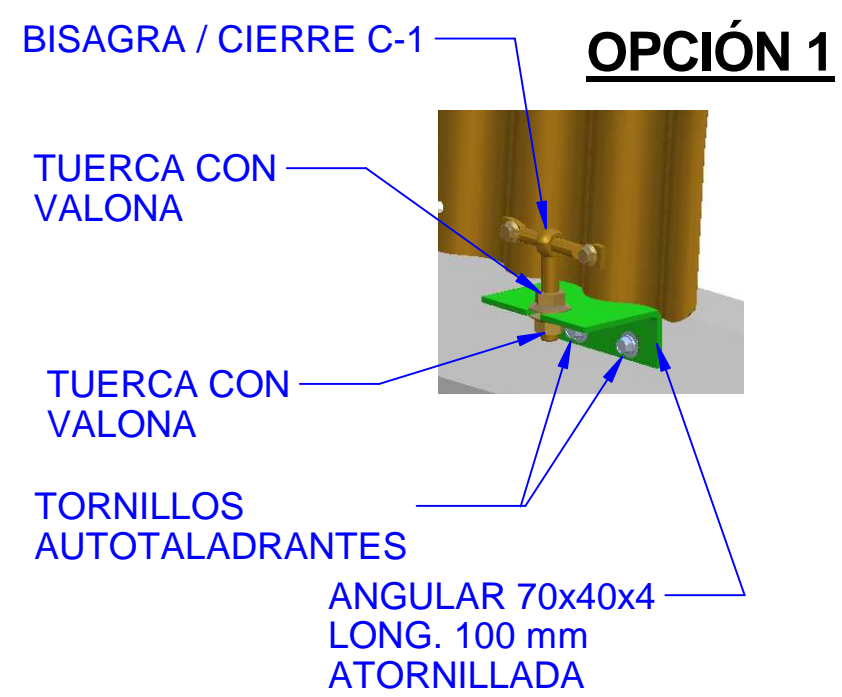


Esesor de la chapa 0.6mm y 1.2mm. en los bordes.

CUATRO AGUJEROS POR BISAGRA PARA DIFERENTES POSICIONES DE MONTAJE



TOLERANCIAS NO ESPECIFICADAS	
COTAS	ANGULOS
( ) : ±2.00	0° : ±02' 00"
X. : ±0.50	0° 0' : ±00' 30"
X.0 : ±0.25	0° 0' 0" : ±00' 03"
X.00 : ±0.08	
X.000 : ±0.02	

DIBUJO CAD. MODIFICAR SÓLO EN SISTEMA CAD

ESTE PLANO ES PROPIEDAD DE CAPOTEX. PROHIBIDO COPIARLO O REPRODUCIRLO SIN AUTORIZACIÓN PREVIA

ESCALA /	PROYECTADO	DIBUJADO	COMPROBADO	HOJA 1 DE 4	FORMATO
-	M. MATILLA		J.SAURA	EUR	A3
DESIGNACION				PLANO NUMERO	
CAPOTAJE MADRID CLASSIC (VISIÓN GENERAL)				ARCHIVO CAD	
				CAPOTAJE MADRID REV. C.dft	