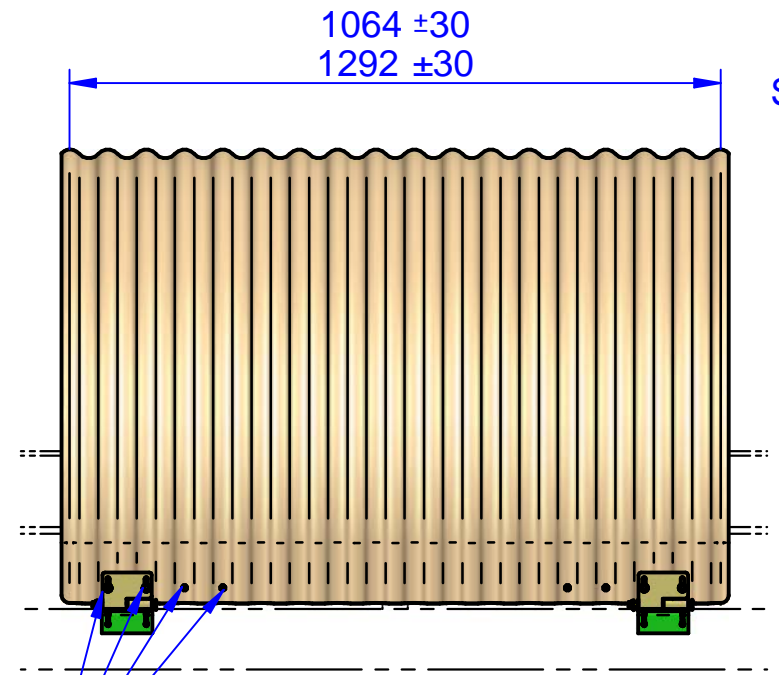


Optionen A y B

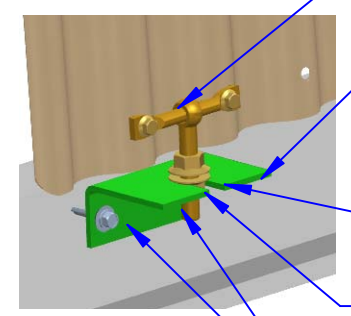
Optionen 1, 2 y 3



Vier Bohrungen für mehr flexibilität bei der Montage

Scharnier/Verschluss C-1

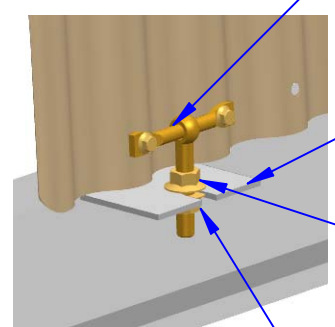
**OPTION 1**



- Winkel 70x40x4 angeschraubt
- Mutter
- Mutter
- Selbstschneidende Schrauben

**OPTION 2**

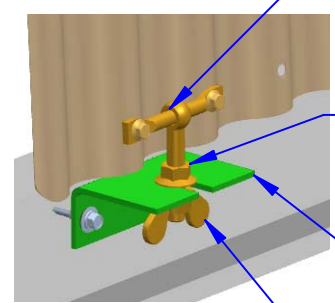
Scharnier/Verschluss C-1



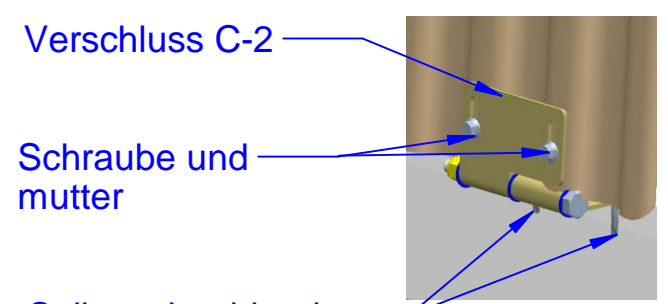
- Pletine 70x4 Angeschweisst
- Mutter
- Mutter

**OPTION 3**

Scharnier/Verschluss C-1

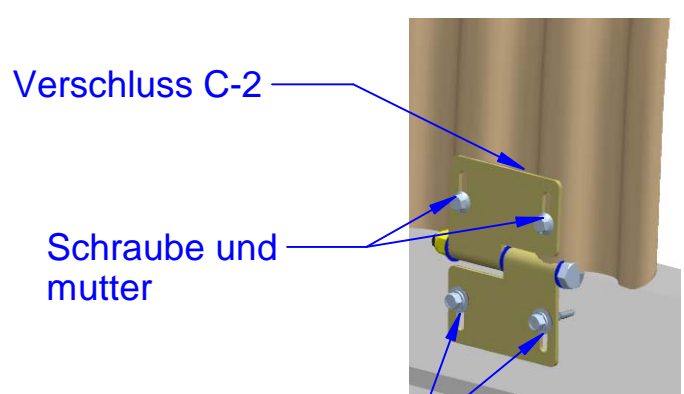


- Mutter
- Winkel oder Pletine
- Flügelmutter



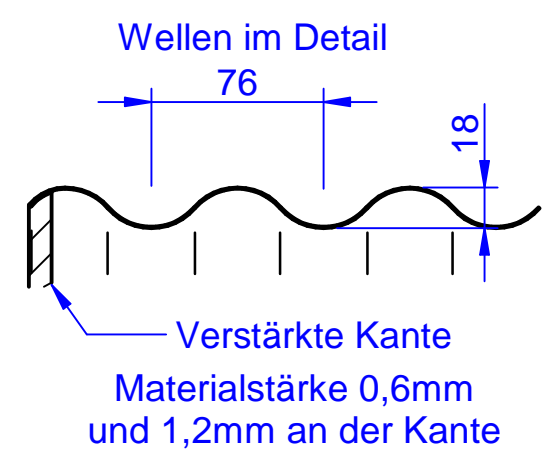
**OPTION A**

- Verschluss C-2
- Schraube und mutter
- Selbstschneidende Schrauben



**OPTION B**

- Verschluss C-2
- Schraube und mutter
- Selbstschneidende Schrauben



NOT SPECIFIED TOLERANCE	
DIMENSIONS	ANGLES
( ) : ±2.00	0° : ±02' 00"
X. : ±0.50	0° 0' : ±00' 30"
X.0 : ±0.25	0° 0' 0" : ±00' 03"
X.00 : ±0.08	
X.000 : ±0.02	

CAD DRAWING. HANDLING ON CAD SYSTEM ONLY

THIS DRAWING IS OWNED BY **CAPOTEX**.  
COPY OR REPRODUCTION IS FORBIDDEN  
WITHOUT PREVIOUS NOTICE

SCALE	DESIGNED	DRAWN	CHECKED	SHEET 3 OF 4	FORMAT
1:1				EUR	A3
NAME	SIGNATURE			DRAWING NUMBER	
	M. MATILLA			CAPOTAJE PARIS REV.C.dft	

ABDECKUNG  
MODELL PARIS CLASSIC